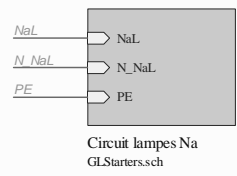
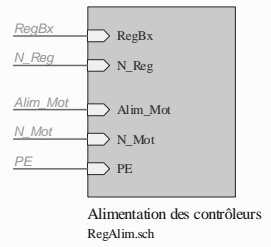
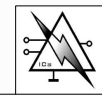


Tableau de commande:

- Minuteries et relais pour 2 lampes 600 W "coolshade" et extraction d'air.
- Alimentation des commandes de chauffage-climatisation/humid-déshumidificateur
- Commandes et alimentation des pompes
- Alimentation 230V générale



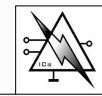
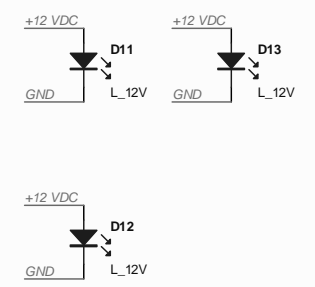
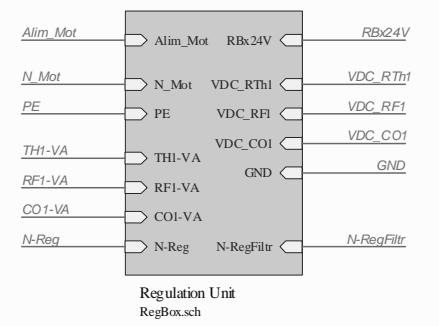
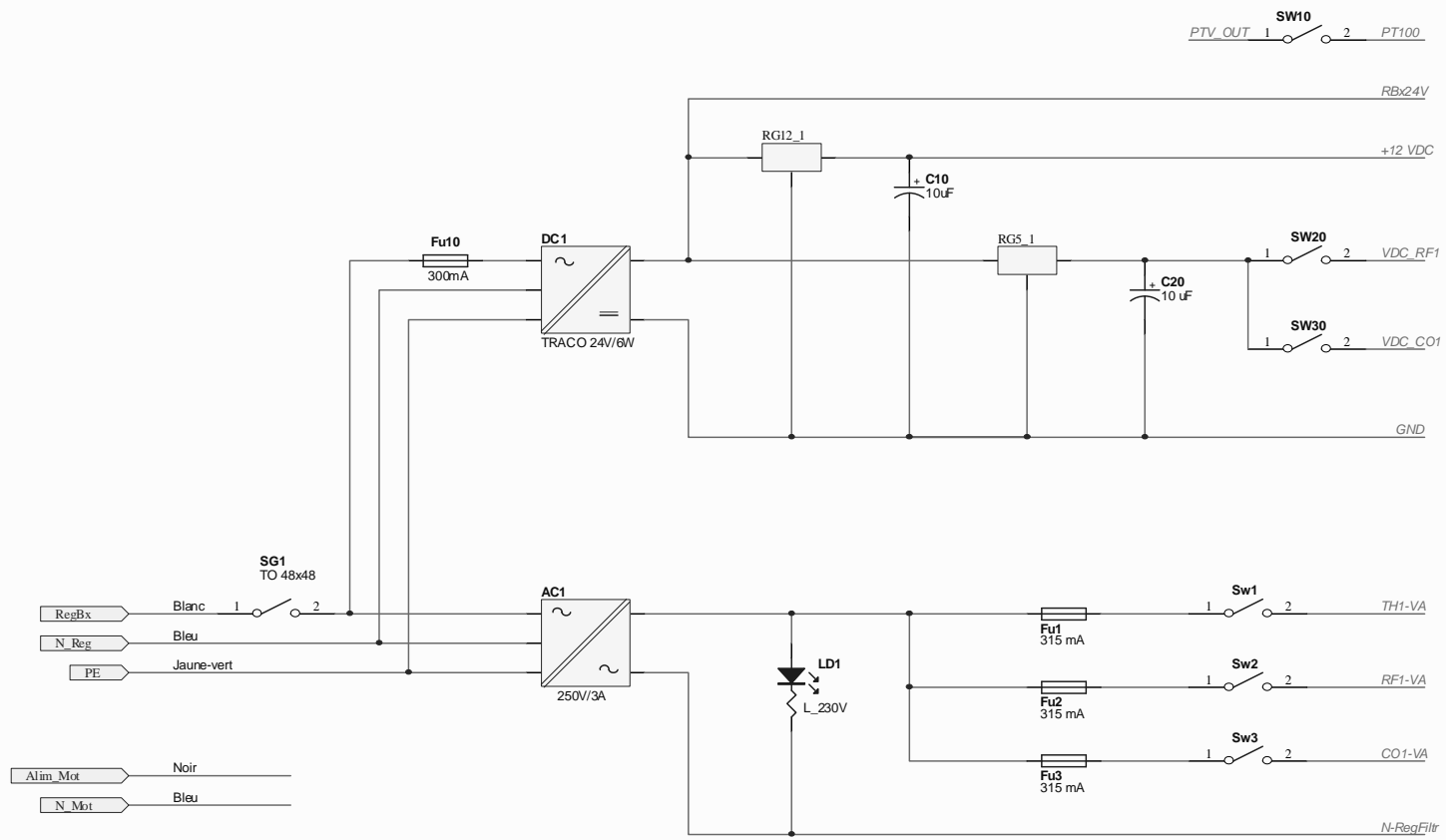
SI/N Connector
Rail DIN



HGL Labs
ICs - Sytems
CH-1213 Onex/ Switzerland
e-mail: info@x2roads.ch

Title Tableau de commandes		Project: HGL1P.SAMPLE	
Size B	Number HGL/1P-01	Contract Nr.: ICs	
Date: 12.09.2008	Sheet 1 of 4	Revision 1A	
File: I:\Projets.Home Lab\MainTab.sch	Drawn By: Xtef		

Tous droits réservés - Reproduction interdite sans le consentement de ICs - Sytems

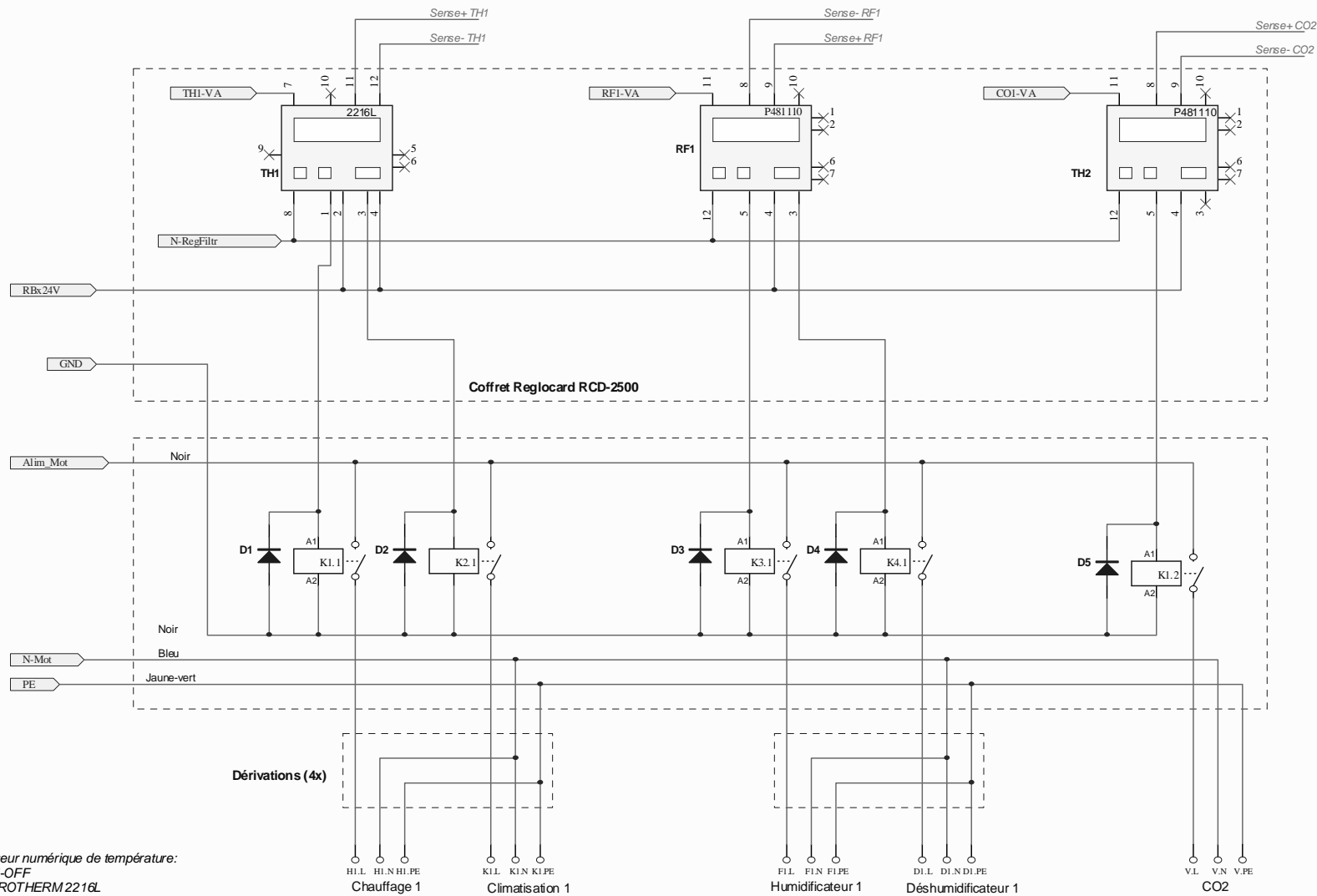


HGL Labs
 ICs - Systems
 CH-1213 Onex/ Switzerland
 e-mail: info@x2roads.ch

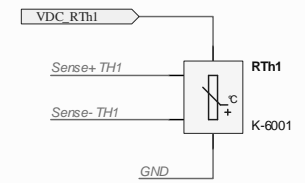
Title		Project: HGL1P.SAMPLE	
Thermo-hydrostat power unit		Contract Nr.: ICs	
Size B	Number	Revision	
B	HGL/1P-02	1A	
Date:	12.09.2008	Sheet 2 of 4	
File:	I:\Projets\Home Lab\RegAlim.sch	Drawn By: Xtef	

Tous droits réservés - Reproduction interdite sans le consentement de ICs - Systems

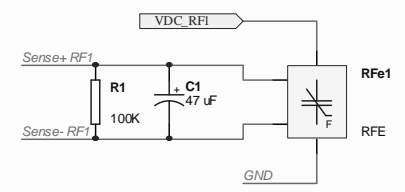
Unité de regulation Th-Rf-CO2



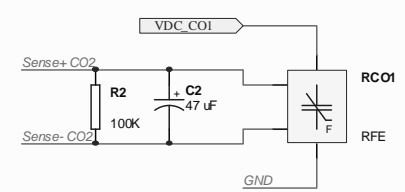
Temperature sensors



Humidity sensors



CO2 sensors



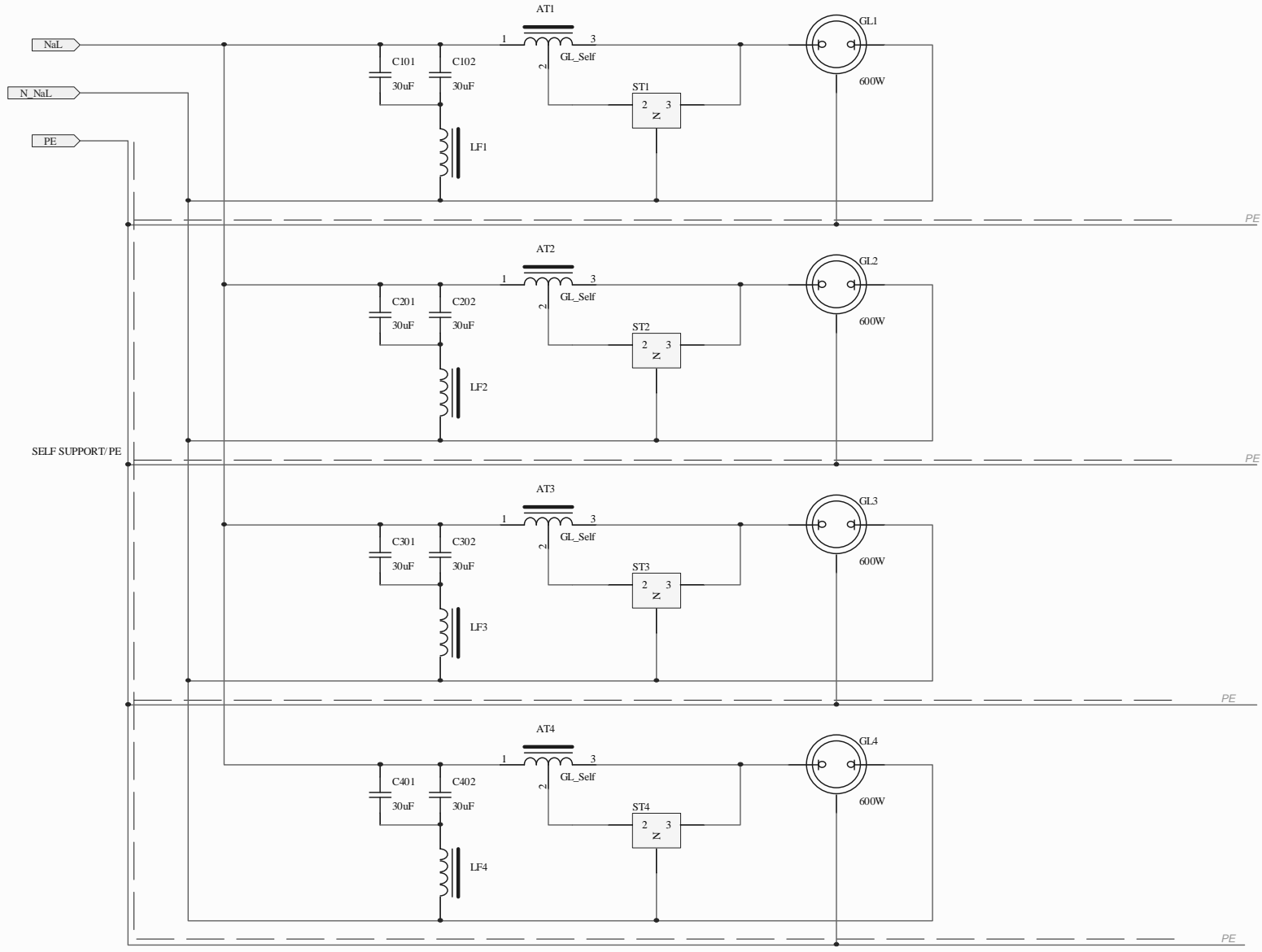
Régulateur numérique de température:
 PID;ON-OFF
 Réf. EURO THERM 2216L
 Capteur: Pt100
 Régulateur numérique d'hygrométrie:
 PID;ON-OFF
 Réf. RED LION P4811100 (R+T)
 Capteur: HU10 (FRNL: 732 849)
 Régulateur numérique du taux de CO2:
 PID;ON-OFF
 Réf. RED LION xxxxxx (R+T)
 Capteur: xxx (FRNL: nnn nnn)



HGL Labs
 ICs - Systems
 CH-1213 Onex/ Switzerland
 e-mail: info@x2roads.ch

Title Thermo-hydrostat control		Project: HGL1P.SAMPLE	
Size B	Number HGL/1P-03	Contract Nr.: ICs	
Date: 12.09.2008	Sheet 3 of 4	Revision 1A	
File: I:\Projets\Home Lab\RegBox.sch	Drawn By: Xtref		

Tous droits réservés - Reproduction interdite sans le consentement de ICs - Systems



Remarque importante:

La phase est dimensionnée pour un courant max. de 16A ($\Rightarrow 3680 \text{ VA} \times \cos(\Phi) = 2200\text{W}$)
 Un maximum de 4 lampes (pe. 3 x 600W + 1 x 400W) peut être connecté sur cette phase.



HGLabs
 ICs - Sytems
 CH-1213 Onex / Switzerland
 e-mail: info@x2roads.ch

Title		HGL-Lamp ignitors		Project	HGL1P.SAMPLE
Size	B	Number	HGL/1P-04	Contract Nr.:	ICs
			Revision	1A	
© Date:	12.09.2008	Sheet 4 of 4			
File:	I:\Projets\Home Lab\GL Starters.sch	Drawn By:	Xtef		

Tous droits réservés - Reproduction interdite sans le consentement de ICs - Sytems