

Rampe GL1/ Local 1 (3 x 4 x 600 W) Rampe GL2/ Local 1 (3 x 4 x 600 W) Rampe GL1/ Local 2 (3 x 4 x 600 W) Rampe GL2/ Local 2 (3 x 4 x 600 W) Chauffage citerne 2 Chauffage citerne 1

Commandes lampes et chauffage citernes:

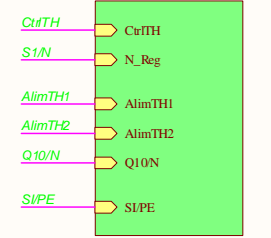
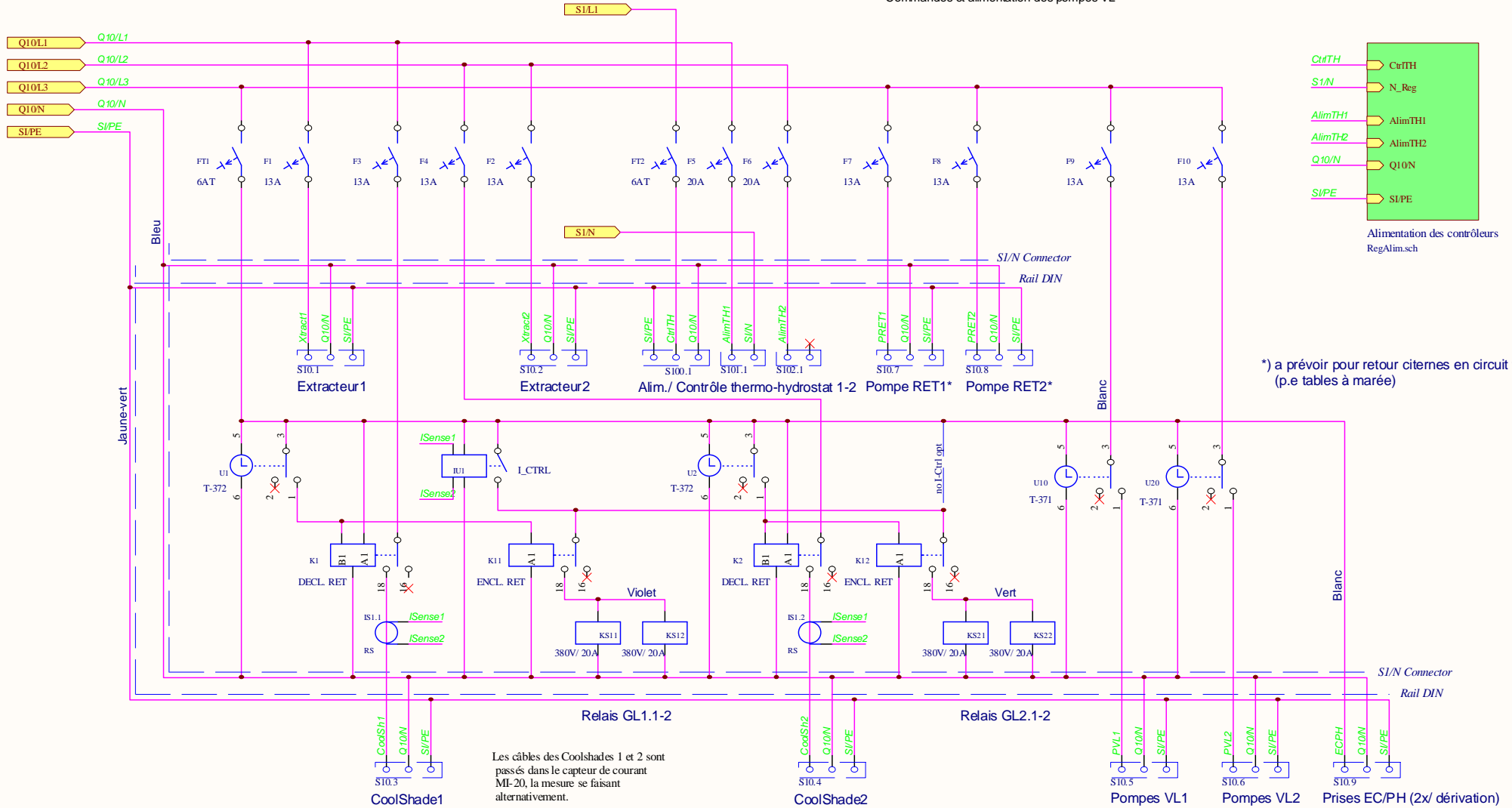
1. Contrôle par minuteries et relais de 2 groupes de 2 x 12 lampes (max).
2. Chauffage citernes 380 V commandé par thermostat et relais.



HGL Labs
 ICS - Systems
 CH-1213 Onex/ Switzerland
 e-mail: info@x2roots.ch

| | | |
|---|---------------------------------|----------------------------|
| Title Distribution lampes et citernes | | Project: HGL1721 |
| Size B | Number ICS/HGL1721.05 | Contract Nr.: 2002/0001 |
| Date 15.09.2008 | Sheet Sof 7 | Revision 1A |
| Tous droits réservés - Reproduction interdite sans le consentement de ICS-Systems | | Drawn By XMC's |

Tableau de commande:
 - Minuteries et relais de 2 groupes de 2 x 10 lampes de 600 W (max) et extraction "Coolshade"
 - Alimentation des commandes de chauffage-climatisation/humid-déshumidificateur
 - Commandes et alimentation des pompes VL



*) a prévoir pour retour citernes en circuit fermé (p.e tables à marée)

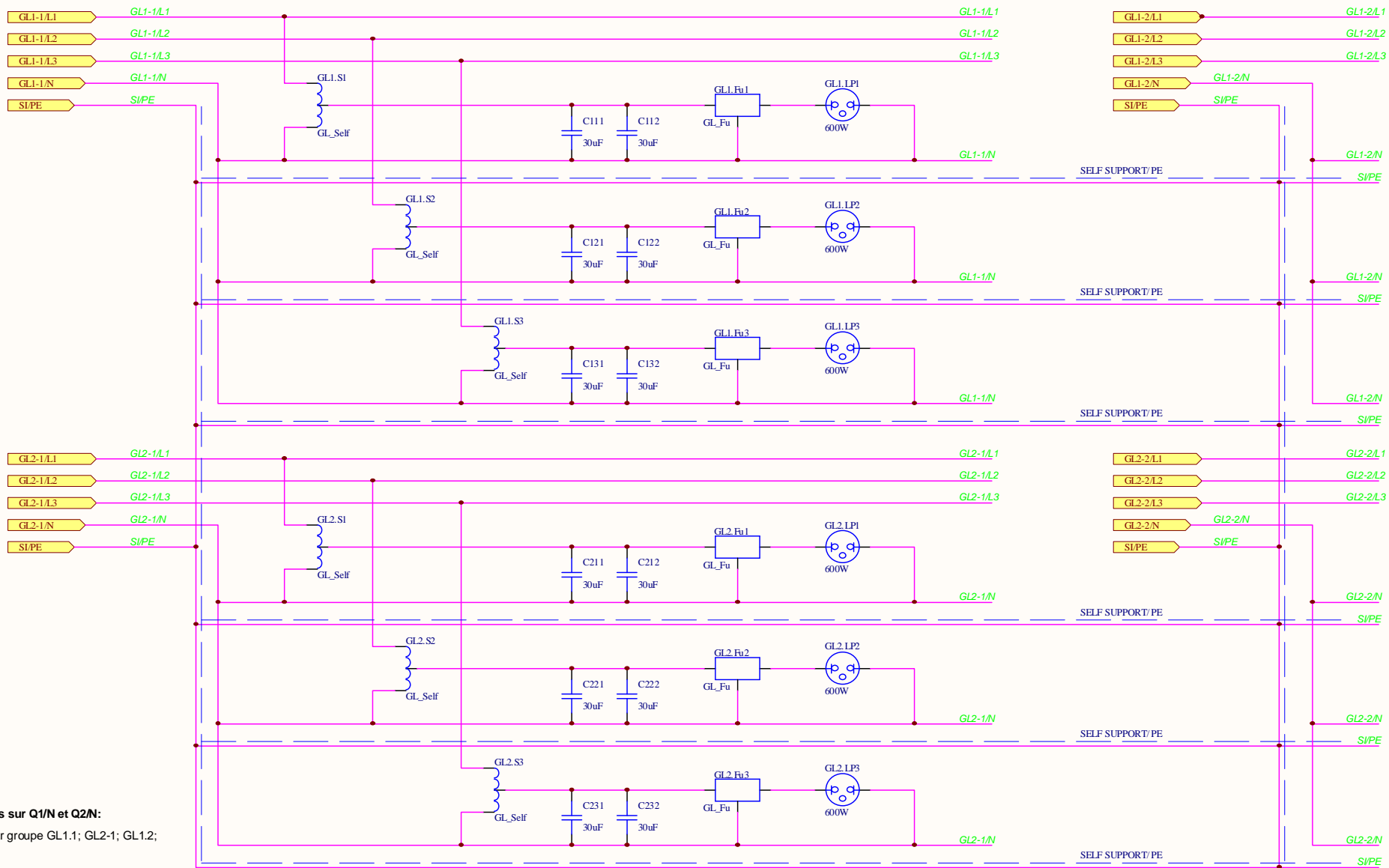
Option de sécurité pour lampes:
 Version avec protection des lampes (elles ne peuvent être allumées si les coolshades ne fonctionnent pas)

Les pompes VL peuvent être pilotées par une seule minuterie.
 Solution possible uniquement si les volumes de flux hydraulique sont équivalents.
 Attention à la commutation ON-ON des moteurs sur un seul fusible (él. RC?)



HGL Labs
 ICS - Systems
 CH-1213 Onex/ Switzerland
 e-mail: info@x2roads.ch

| | | |
|--------------------------------------|---|---------------------------|
| Title Tableau de commandes | | Project: HGL1721 |
| Size B | Number ICS/HGL1721.02 | Contract Nr.: 202/0001 |
| Date: 15.09.2008 | Sheet 2 of 7 | Revision 1A |
| Drawn By: Xtef | Tous droits réservés - Reproduction interdite sans le consentement de ICS | |



Connections "N" distinctes sur Q1/N et Q2/N:

Connecter chaque câble par groupe GL1.1; GL2-1; GL1.2; GL2.2 séparément.

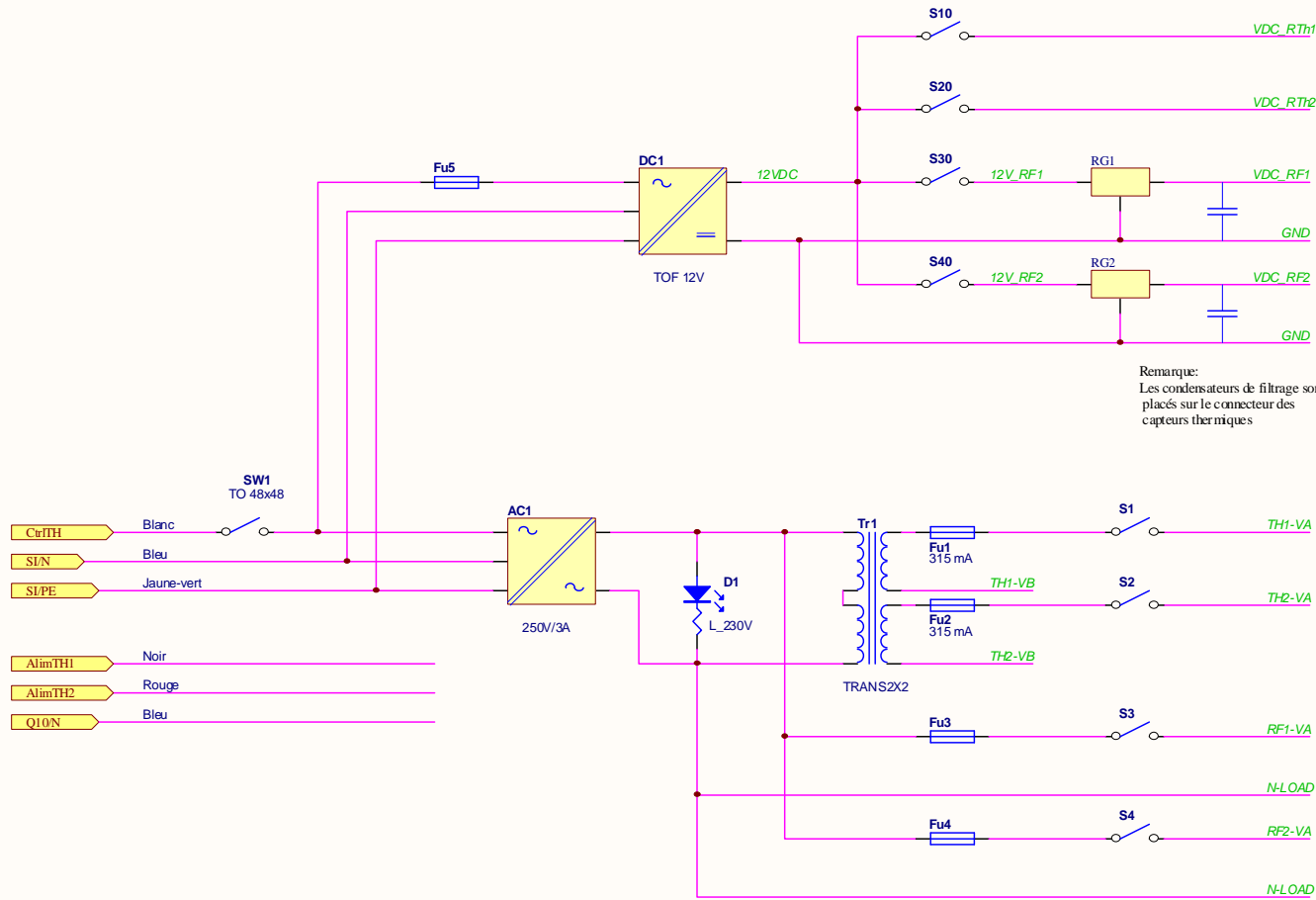
Remarque importante:

Chaque phase est dimensionnée pour un courant max. de 16A ($\Rightarrow 3680 \text{ VA} \times \cos(\Phi) = 2200\text{W}$)
 Un maximum de 4 lampes (pe. 3 x 600W + 1 x 400W) peut être connecté sur chaque phase.

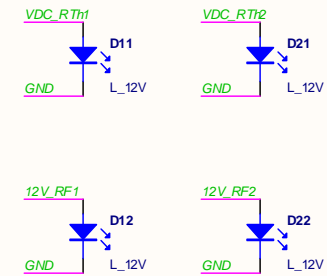
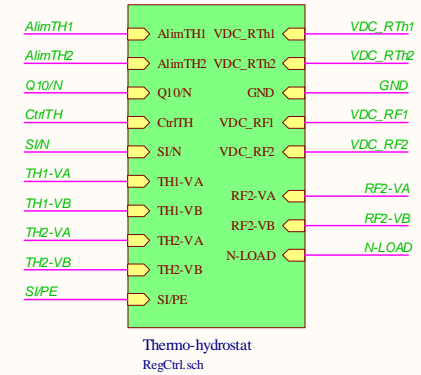


HGL Labs
 ICS - Systems
 CH-1213 Onex / Switzerland
 e-mail: info@x2roads.ch

| | | |
|--|---|----------------------------|
| Title Tableau selfs/condos GL1-2 | | Project: HGL1721 |
| Size B | Number ICS/HGL1721.07 | Contract Nr.: 2002/0001 |
| Date 15.09.2008 | Sheet 7 of 7 | Revision 1A |
| Drawn By: XMS | Tous droits réservés - Reproduction interdite sans le consentement de ICS | |



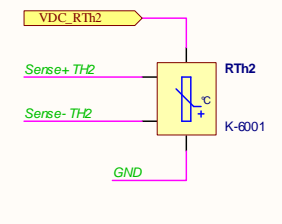
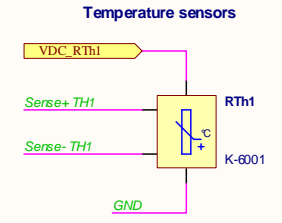
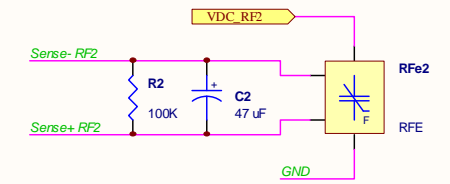
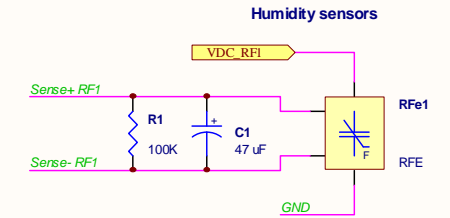
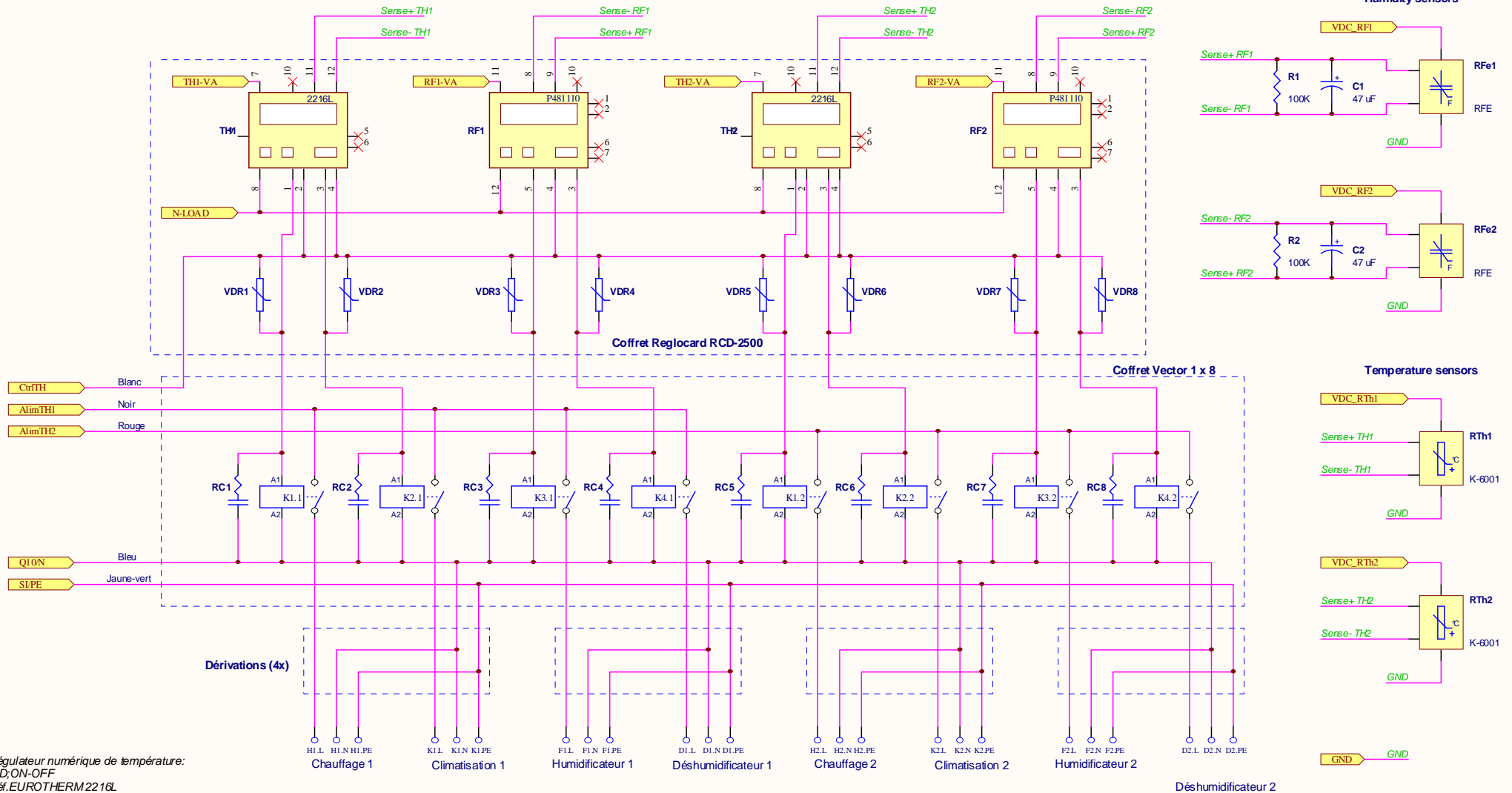
Remarque:
Les condensateurs de filtrage sont placés sur le connecteur des capteurs thermiques



HGLabs
ICS - Systems
CH-1213 Onex/ Switzerland
e-mail: info@x2roots.ch

| | | | |
|---|----------------|-------------------------|--|
| Title Alimentation thermo-hydrostat | | Projet: HGL1721 | |
| Size B | | Contract Nr.: 2002/0001 | |
| Number ICS/HGL1721.03 | | Revision 1A | |
| Date 15.09.2008 | Sheet 3of 7 | Drawn By XIGS | |

Station thermo-hydrostatique/ locaux 1-2



Régulateur numérique de température:
PID, ON-OFF
Réf. EUROTHERM 2216L
Capteur: Pt100
Régulateur numérique d'hygrométrie:
PID, ON-OFF
Réf. RED LION P4811100 (R+T)
Capteur: HU10 (FRNL: 732 849)

Relay filter values:
RC1 .. RC8 = 100nF/100E

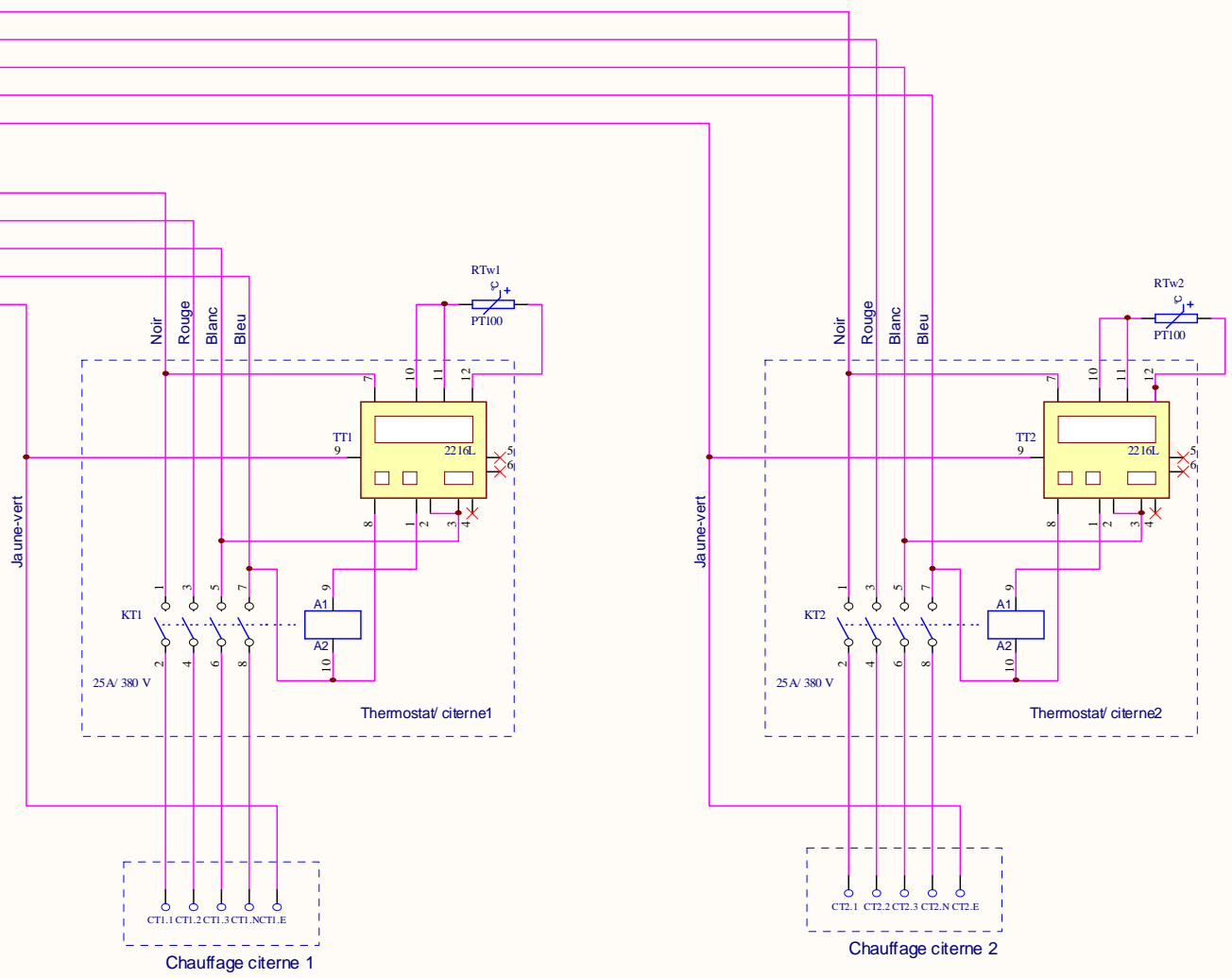


HGL Labs
ICs - Systems
CH-1213 Onex/ Switzerland
e-mail: info@x2rods.ch

| | | |
|--|---------------------------------|----------------------------|
| Title Thermo-hydrostat control | | Project: HGL1721 |
| Size B | Number ICS/HGL1721.04 | Contract Nr.: 2002/0001 |
| Date: 15.09.2008 | Revision 1A | Sheet 4of 7 |
| Drawn By: XIGS | | |

CTank2.L1
CTank2.L2
CTank2.L3
CTank2.N
CTank2.PE

CTank1.L1
CTank1.L2
CTank1.L3
CTank1.N
CTank1.PE



HGLabs
ICS - SysteMS
CH-1213 Onex/ Switzerland
e-mail: info@x2roots.ch

| | | |
|------------------------------------|---------------------------------|-------------------------|
| Title Chauffage citernes | | Projet: HGL1721 |
| Size B | Number ICS/HGL1721.06 | Contract Nr.: 2002/0001 |
| Date: 15.09.2008 | | Revision 1A |
| Sheet 6 of 7 | | Drawn By: XMG |

Tous droits réservés - Reproduction interdite sans le consentement de ICS - SysteMS
I:\Projets\...\TankHeat3L.sch